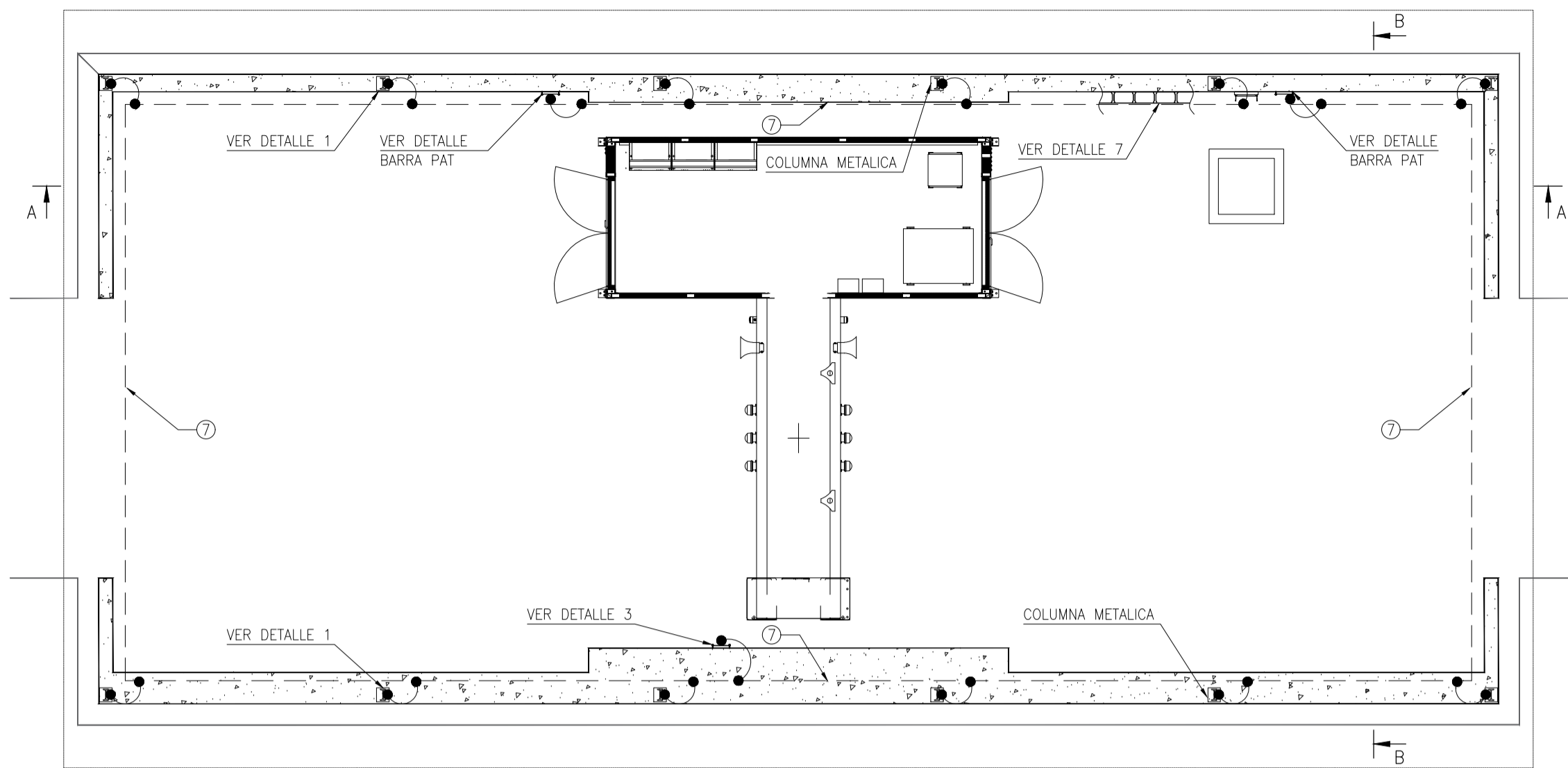
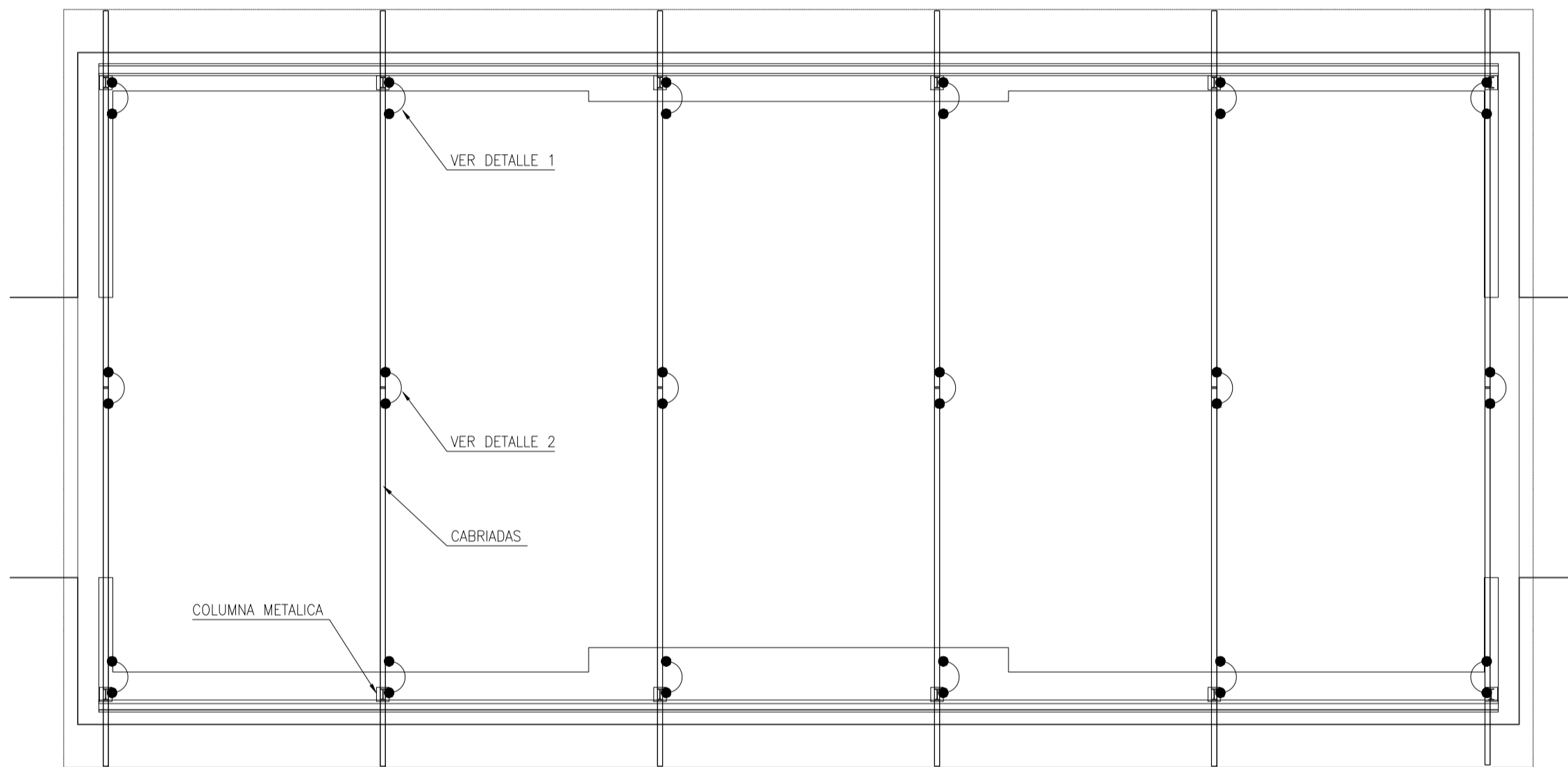


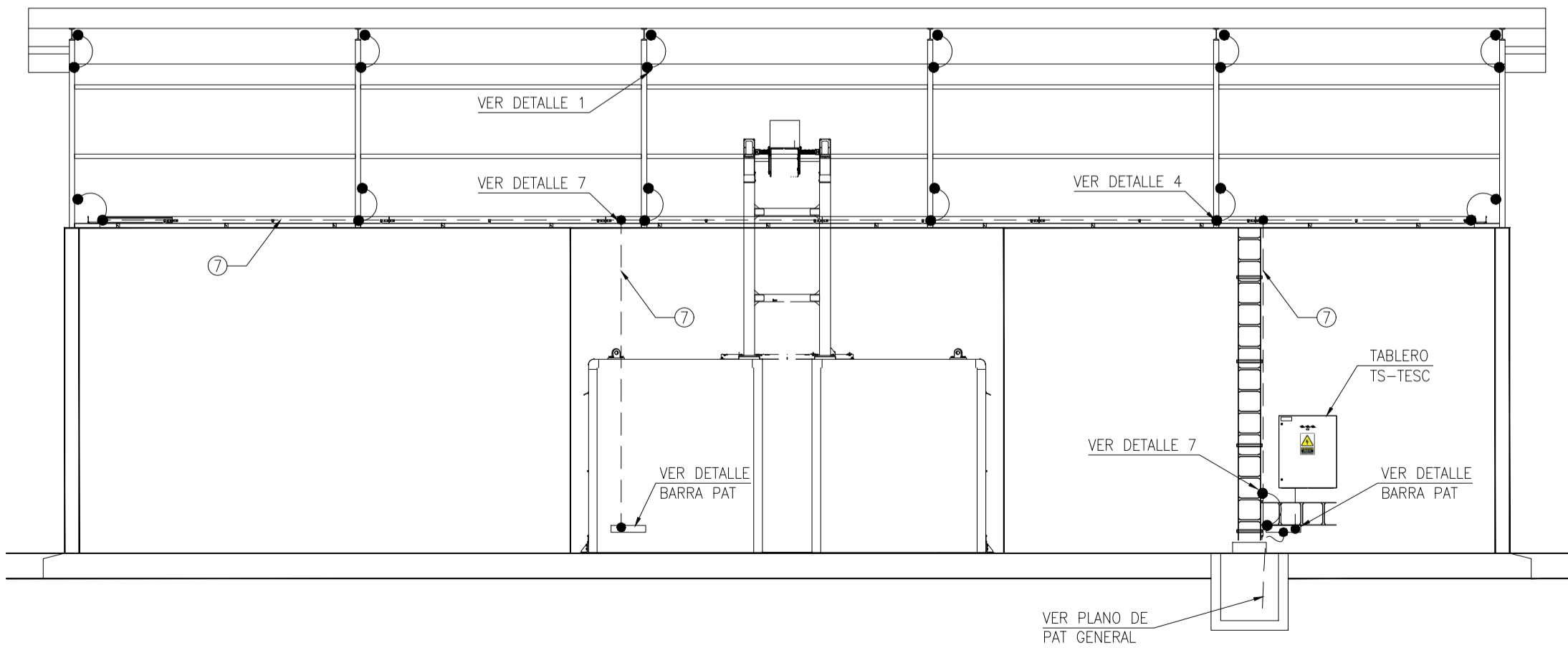
LAYOUT DE PAT NIVEL +4.500
ESCALA 1:75



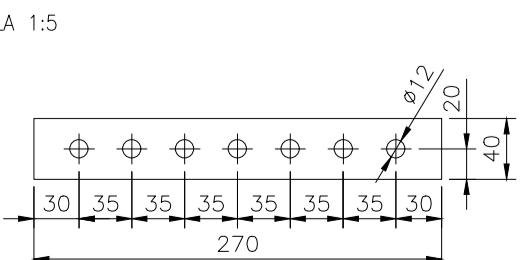
LAYOUT DE PAT COLUMNAS Y CABRIADAS
ESCALA 1:75



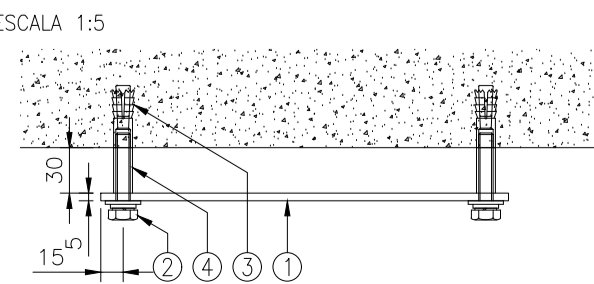
CORTE A-A
ESCALA 1:75



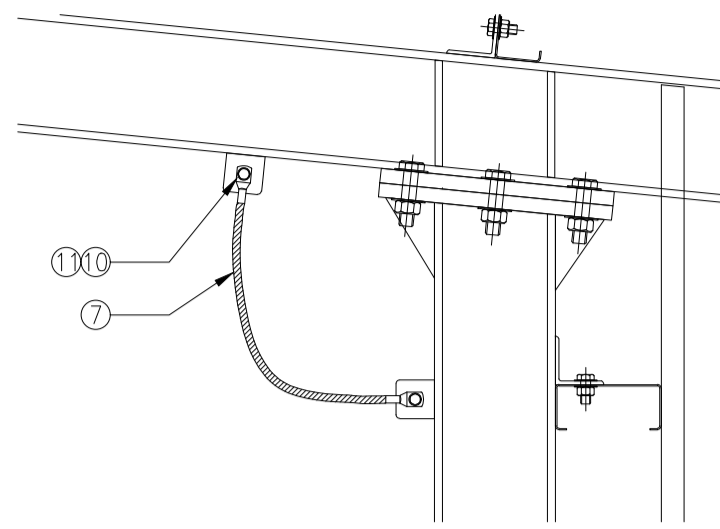
DETALLE DE PERFORACIONES BARRA PAT
ESCALA 1:5



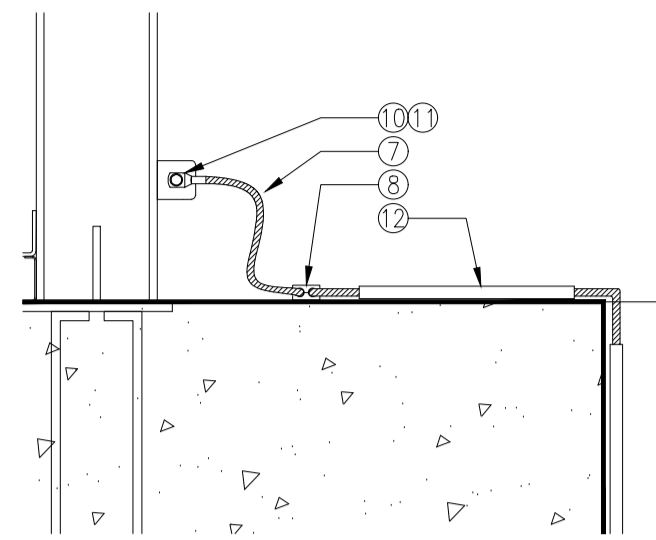
DETALLE DE MONTAJE BARRA PAT
ESCALA 1:5



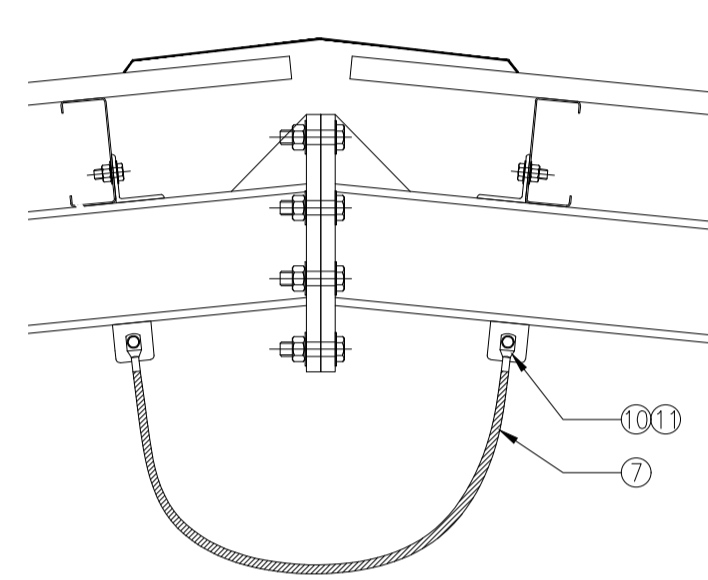
DETALLE 1
ESCALA 1:10



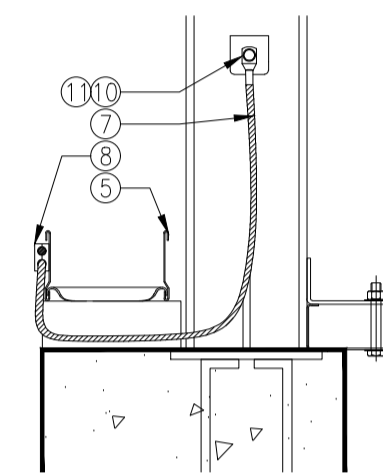
DETALLE 3
ESCALA 1:10



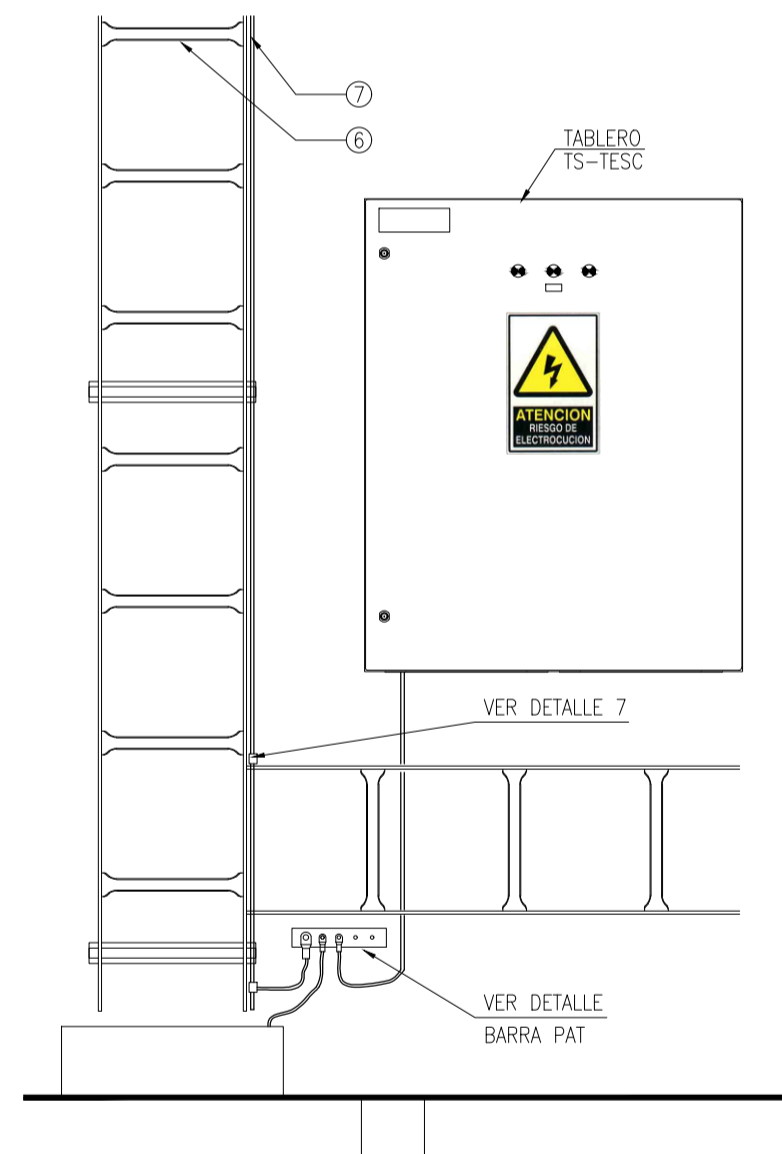
DETALLE 2
ESCALA 1:10



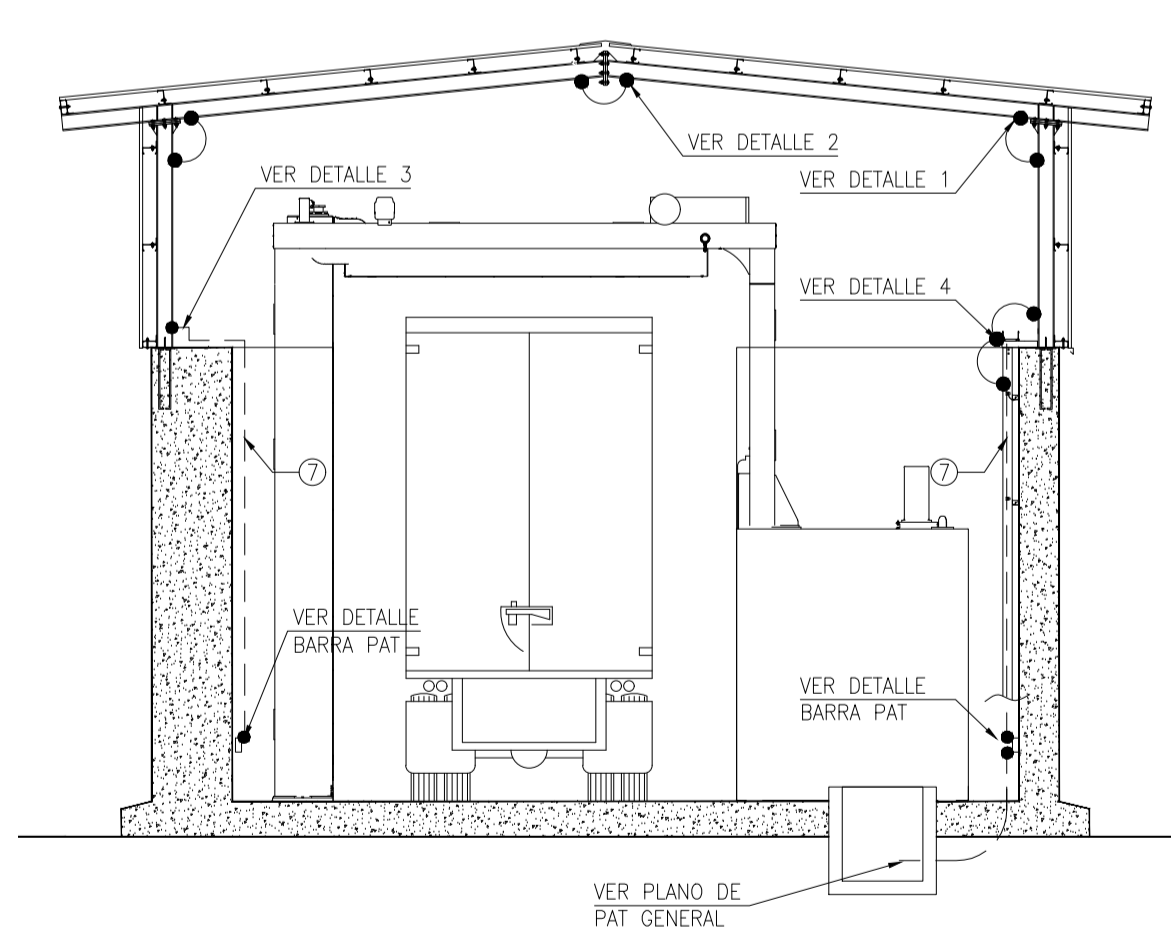
DETALLE 4
ESCALA 1:10



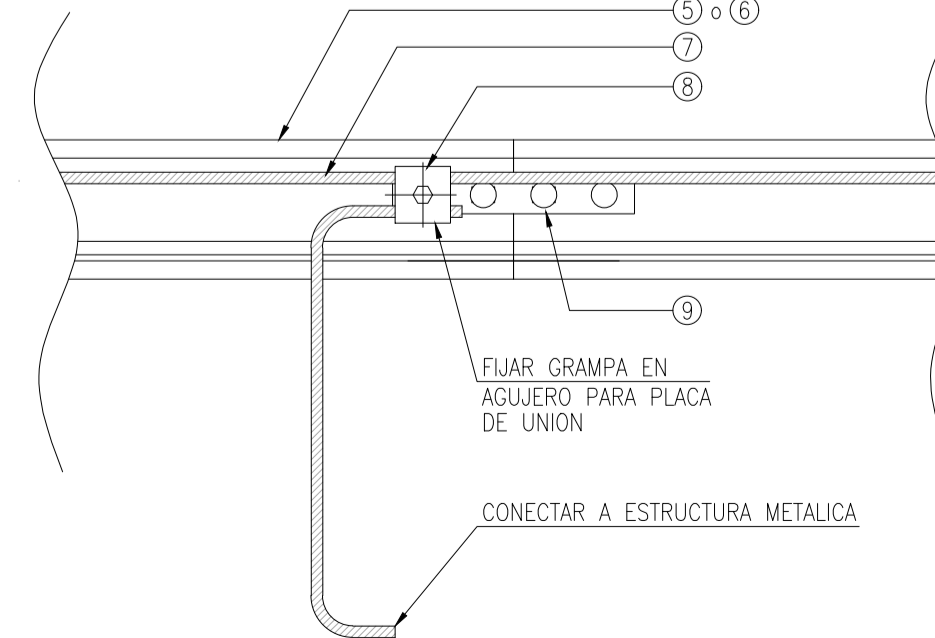
DETALLE DE PAT DE TABLERO
ESCALA 1:16



CORTE B-B
ESCALA 1:30



DETALLE 7
ESCALA 1:5



LISTADO DE MATERIALES:

ITEM	DESCRIPCIÓN
1	BARRA DE COBRE ELECTROLITICO 99,9%, ESTANADA, ESPESOR 5mm, IRAM 2359.
2	BULON GALVANIZADO CABEZA HEXAGONAL, ROSCA W, 3/8x2", CON ARANDELA PLANA Y DE PRESION.
3	BROCA METALICA DE EXPANSION, ROSCA W, AUTOPERFORANTE, ø3/8"
4	NIPLÉ DE CAÑO HIERRO GALVANIZADO 1/2", LARGO 30mm.
5	BANDEJA PORTACABLES TIPO ESCALERA 150MM TRAMO RECTO GALVANIZADA, TIPO SAMET.
6	BANDEJA PORTACABLES TIPO ESCALERA 300MM TRAMO RECTO GALVANIZADA, TIPO SAMET.
7	CABLE DE COBRE ELECTROLITICO DESNUDO PARA PUESTA A TIERRA, SEGUN IRAM 2004, SECCION 35MM2.
8	GRAMPA DE PUESTA A TIERRA PARA FIJACION DE DOS CONDUCTORES A SUPERF. G3-01, MARCA: LCT.
9	CUPLA DE UNION C/BULONERIA, COD.: CU-01, SAMET.
10	TERMINAL DE Cu ELECTROLITICO, IEC 61238-1/2, 1 ORIFICIO 1 COMPRESION, SCC 50/1.
11	BULON GALVANIZADO CABEZA HEXAGONAL, ROSCA W, LARGO 1 1/2", CON TUERCA, ARANDELA PLANA Y DE PRESION, 5/16".
12	CAÑO DE PVC REFORZADO DE USO DOMICILIARIO, ø25mm, TRAMOS DE LONGITUD ESTANDAR (4m).

PLANO: PUESTA A TIERRA TUNEL ESCANER - ESCANER MAS

	ESCALA: 1:100 / 1:10	Nº
	FECHA: 20/01/2025	NOMBRE: Ing. Maximiliano SANABRIA
	Revisó: 22/01/2025	Lic. Marcelo MARCORA
	Aprobó:	Ing. Mariano TAYLOR